

# Кровать детская

## ПАСПОРТ

Кровать детская (далее - кровать) предназначена для использования в сухих отапливаемых помещениях (спальных комнатах) и соответствует требованиям ГОСТ 19301.3-94.

### 1. Технические характеристики:

- 1.1. Габаритные и эксплуатационные размеры согласно ГОСТ 19301.3-94;
- 1.2. Масса: 11 кг.

### 2. Требования безопасности:

- 2.1. При сборке и эксплуатации кровати необходимо руководствоваться стандартными правилами безопасности.
- 2.2. Сборку производить в хорошо освещённых помещениях, исправными инструментами и принадлежностями при соблюдении всех норм техники безопасности.

### 3. Транспортировка, хранение, эксплуатация.

Изделие транспортируется в упаковке предприятия-изготовителя любым видом транспорта при условии надёжной защиты от механических повреждений и атмосферных осадков.

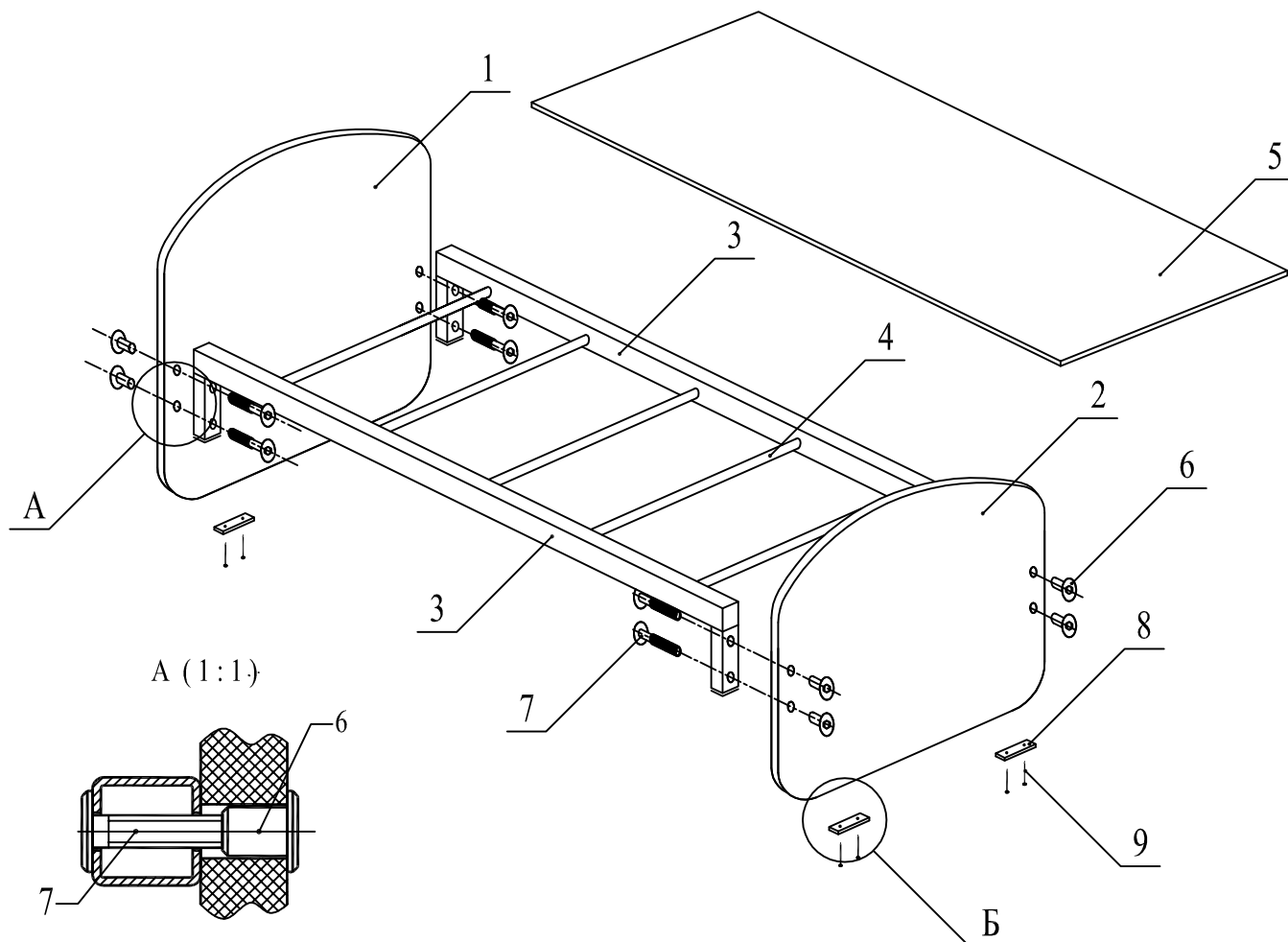
### 4. Порядок сборки.

- 4.1. Для сборки кровати потребуется:
  - шуруповёрт;
  - бита шестигранная №4;
  - ключ шестигранный №4;
  - молоток.
- 4.2. Соединить панель (1) с боковинами (3) при помощи винтов (7) и концевых гаек (6) не затягивая соединение окончательно.
- 4.3. В отверстия в боковинах (3) вставить поперечины (4).
- 4.4. Присоединить панель (2) и окончательно затянуть все соединения.
- 4.5. В нижних частях панелей (1 и 2) гвоздями (9) закрепить подпятники (8).
- 4.6. Уложить настил (5).

### 5. Гарантии поставщика

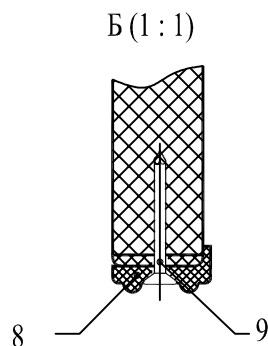
Предприятие изготовитель гарантирует соответствие кровати требованиям ГОСТ 19301.3-94 при условии соблюдения правил транспортировки, хранения и эксплуатации. Гарантийный срок эксплуатации 12 месяцев. Срок службы - 7 лет.

## 5. Схема сборки и детализировка.



## 6. Комплект поставки.

1. Панель передняя.....	1 шт.
2. Панель задняя.....	1 шт.
3. Боковина металлическая.....	2 шт.
4. Поперечина.....	5 шт.
5. Настил МДФ.....	1 шт.
6. Гайка концевая М6х9.....	8 шт.
7. Винт М6х30.....	8 шт.
8. Опора-подпятник.....	4 шт.
9. Гвоздь 2х20.....	8 шт.



**ВНИМАНИЕ** - предприятие-изготовитель оставляет за собой право вносить в изделие изменения, не ухудшающие его качество и не влияющие на его функциональные свойства